

TD-B010210A TDB010210A

A4

mm

LENGTH	0.5-10	10-30	30-100	100-350	350-1000	RAD./CHAM	0.5-3	3-6	6-30	30-120	120-300	ANGLE	0.5-10	10-50	50-120	120-200
TOLERANCE	±0.1	±0.2	±0.3	±0.5	±0.8	TOLERANCE	±0.2	±0.5	±1	±2	±4	TOLERANCE	±0.2	±0.5	±1	±2

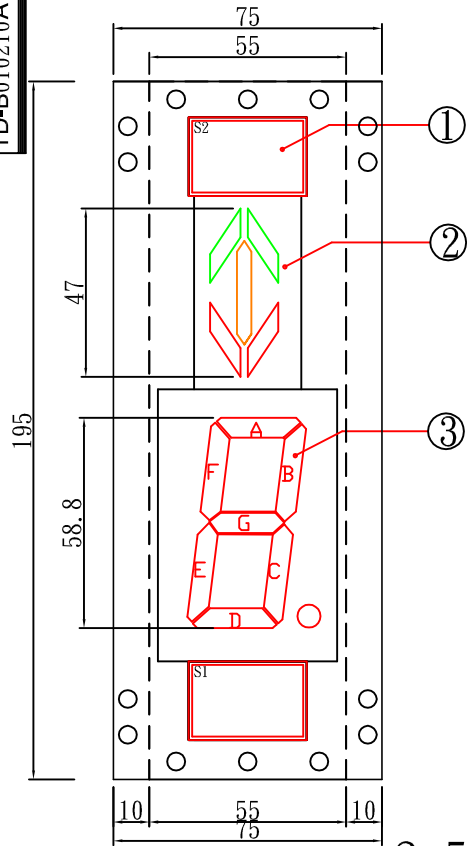
正面

側面

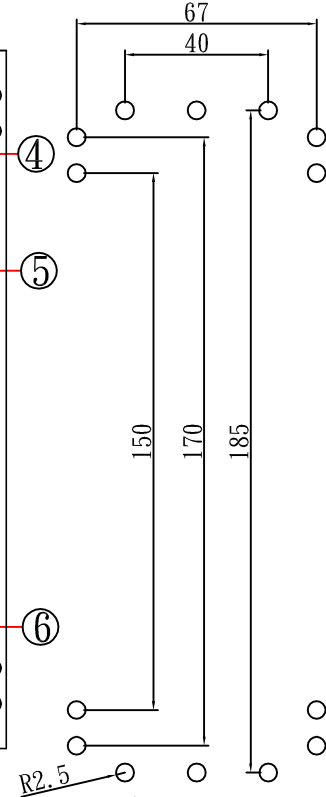
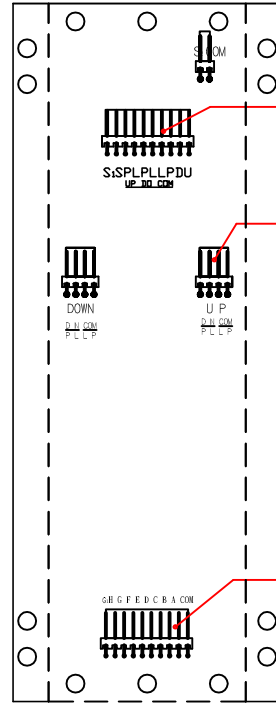
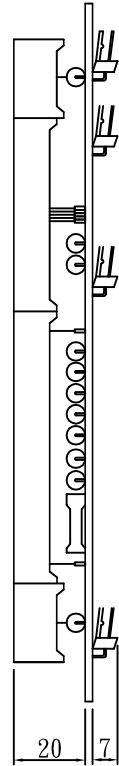
反面

固定孔洞

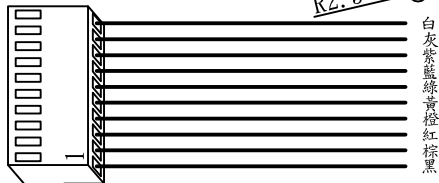
說明



2.54\*10PIN



- ① LED異常燈(33mm\*22mm)  
有效範圍31mm\*20mm
- ② LED上下燈(19mm\*38mm)雙色  
(紅綠)UP, DN電流各為45mA
- ③ LED樓層燈(58mm\*27mm)  
單點電流12mA(紅色)
- ④ UP, DN, 異常燈指示燈外叫  
集線區(6pin)共線並聯
- ⑤ 外叫車(上,下按鈕專用)  
UP DOWN
- ⑥ 七節A~G輸入系統(顯示)
- ⑦ 使用電壓DC24V
- ⑧ 總電流300mA以下
- ⑨ 照度20lux以上
- ⑩ 各LED並非焊入電路板,可單獨  
更換LED
- ⑪ LED使用壽命40,000小時以上



產品名稱	業主	審核(APPROVE)	確認(CHECKED)	DATA	PAGE
大8直顯示示意圖	七節輸入訊號	LIN	YANG	2005/11/19	1/1
產品編號	<b>通達機電有限公司</b> Tung Da Electric Co., Ltd	繪圖(DRWN)	圖號(DWG. NO)		
TD-B010210A		Arthur	TDB010210A		