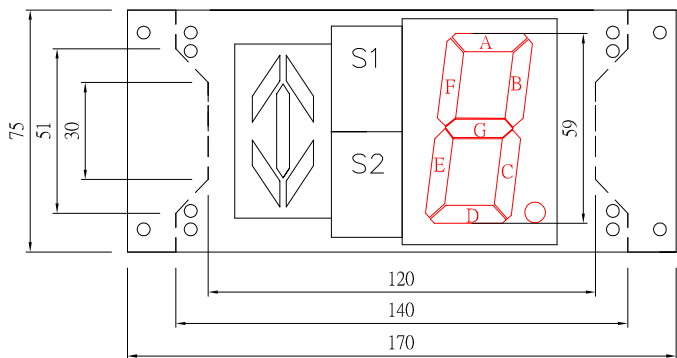
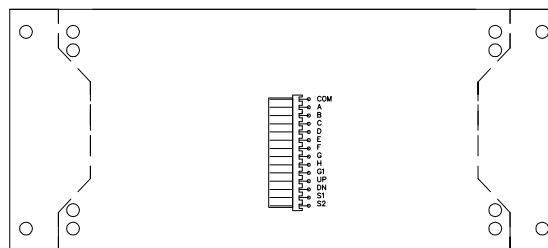


| | | | | | | | | | | | | | | | | | | |
|----|----|-----------|--------|-------|--------|---------|----------|-----------|-------|------|------|--------|---------|-----------|--------|-------|--------|--------|
| A4 | mm | LENGTH | 0.5-10 | 10-30 | 30-100 | 100-350 | 350-1000 | RAD./CHAM | 0.5-3 | 3-6 | 6-30 | 30-120 | 120-300 | ANGLE | 0.5-10 | 10-50 | 50-120 | 20-200 |
| | | TOLERANCE | ±0.1 | ±0.2 | ±0.3 | ±0.5 | ±0.8 | TOLERANCE | ±0.2 | ±0.5 | ±1 | ±2 | ±4 | TOLERANCE | ±0.2 | ±0.5 | ±1 | ±2 |

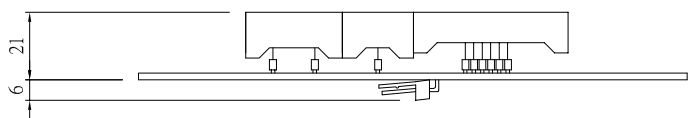
正面



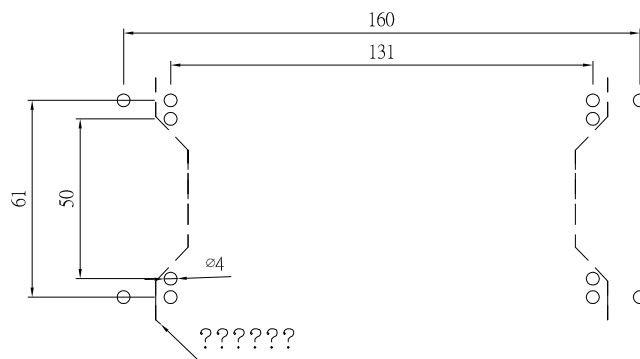
反面



側面

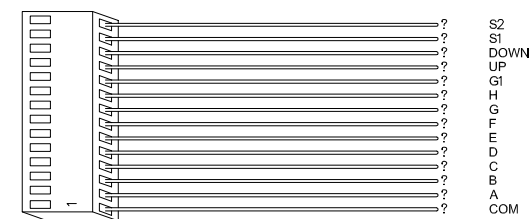


固定孔洞



說明

- ① LED上下燈(38mm*19mm)
紅綠色
- ② 8字LED樓層燈(59mm*27mm)
紅色
- ③ 使用電壓DC24V
- ④ 耗損電流200mA以下
- ⑤ 照度20lux以上
- ⑥ 單個位數適用
異常燈為(33MM*22MM)選配
- ⑦ LED並非焊入式,可單獨更換LED
- ⑧ LED使用壽命40,000小時以上



| | | | | | |
|-----------|--|-------------|-------------|------------|------|
| 產品名稱 | 圖面 | 審核(APPROVE) | 確認(CHECKED) | DATA | PAGE |
| 大8字全出線 | 大8字加上下指示燈橫板 | LIN | YANG | 2007/03/01 | |
| 產品編號 | 通達機電有限公司 Tung Da Electric Co., Ltd | 繪圖(DRWN) | 圖號(DWG. NO) | | |
| B020210-A | | Arthur | TDB20210A | | |