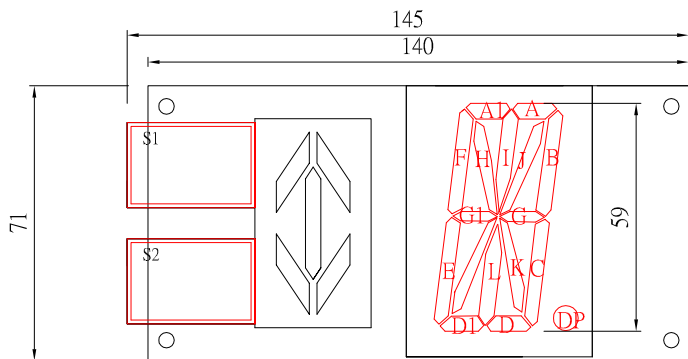


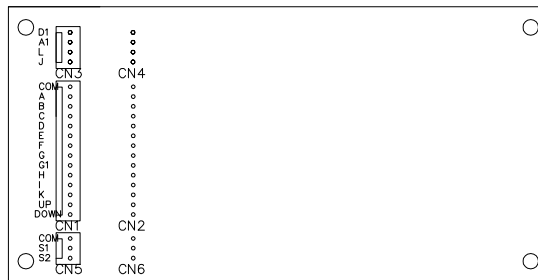
TD-BAF112AA BZ-BD-C215-2

A4	mm	LENGTH	0.5-10	10-30	30-100	100-350	350-1000	RAD./CHAM	0.5-3	3-6	6-30	30-120	120-300	ANGLE	0.5-10	10-50	50-120	20-200
		TOLERANCE	±0.1	±0.2	±0.3	±0.5	±0.8	TOLERANCE	±0.2	±0.5	±1	±2	±4	TOLERANCE	±0.2	±0.5	±1	±2

正面



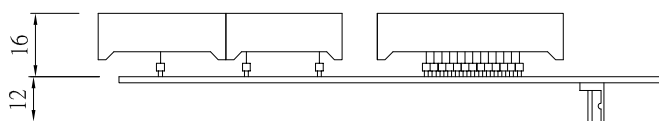
反面



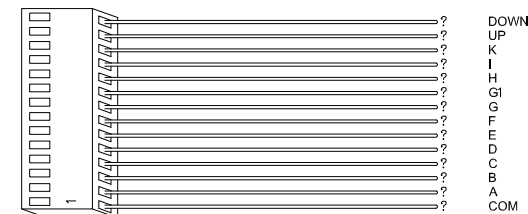
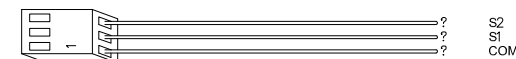
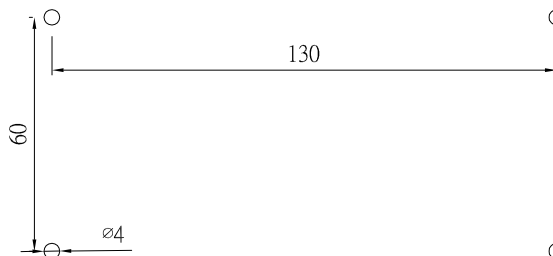
說明

- ① LED上下燈(33mm\*22mm)  
上綠下紅色
- ② 米字LED樓層燈(59mm\*28mm)  
紅色
- ③ 使用電壓DC24V
- ④ 耗損電流500mA以下
- ⑤ 照度20lux以上
- ⑥ 米字為全出線  
COM為共正DC24V  
個位數及十位數全出線
- ⑦ LED並非焊入式,可單獨更換LED
- ⑧ CN1及CN6為標準顯示系統  
A-A1 D-D1 已做連線  
CN2及CN3為須將A1 D1 J K  
使用時加入連接線
- ⑨ LED使用壽命40,000小時以上

側面



固定孔洞



產品名稱	圖面	審核(APPROVE)	確認(CHECKED)	DATA	PAGE
單米字全出線(橫)	單米字加上下指示內叫用	LIN	YANG	2007/08/01	
產品編號	<b>通達機電有限公司</b> Tung Da Electric Co., Ltd	繪圖(DRWN)	圖號(DWG. NO)		
BZ-BD-C215-2		Arthur	TDBAF112AA		