

對講機使用說明

1. 型號

INTP-S601

INTP-M601-2

2. 品名

單局親機(單局話筒)

單局車廂機(單局主機)[多局車廂機(多局主機)]

3. 概要

本機MT-601-1親機與CP-601-2[CP-610-2]車廂機為配套使用,使用地點為電梯管理室與機械室和電梯車廂,其功能為電梯發生故障時,車廂與外面通話之用,平時則提供電梯保養、安裝人員與車廂人員通話使用。

4. 使用說明

(A)親機對車廂通話

取下聽筒亮紅燈即可與車廂內之人員對話,通話完畢掛回聽筒即結束通話。

(B)車廂對親機通話

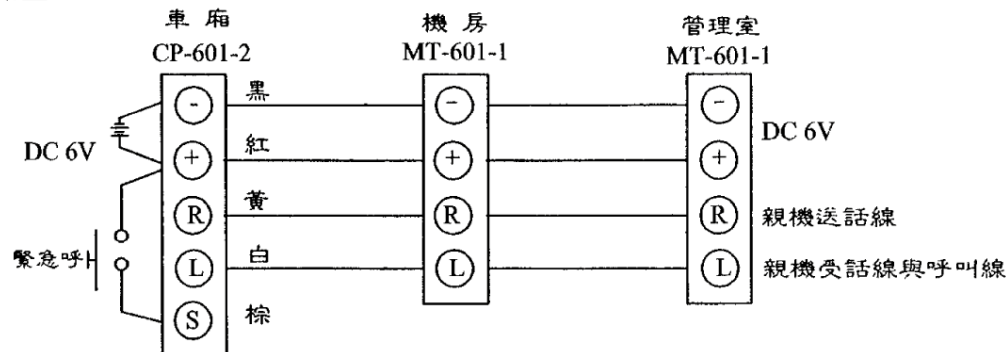
按下車廂內面板上之求救鈕,親機響鈴(約95db/30cm)並亮綠燈(點燈延遲約20sec),待親機取下話筒(紅綠燈同亮)即可通話,通話完畢掛回聽筒即結束通話。

5. 電氣諸元

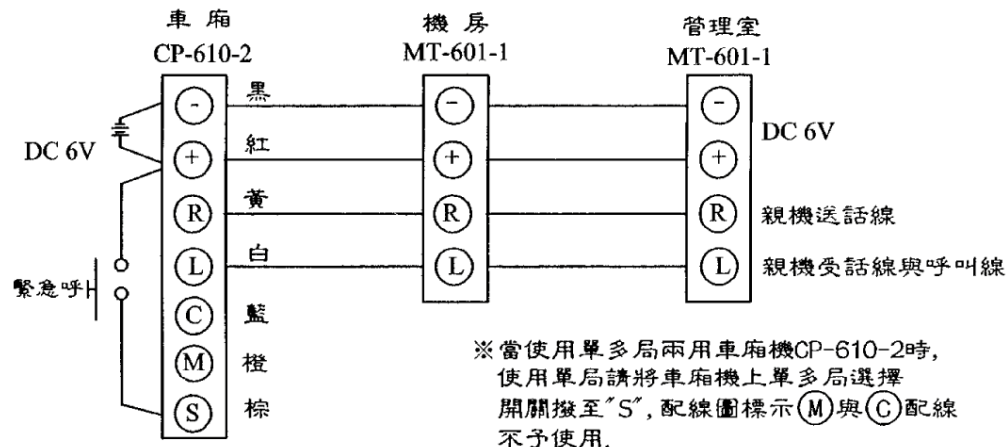
標準電壓	DC 6V
電壓變動範圍	DC 4.5V~DC 15V
待命電流	0mA
工作電流	50mA
呼叫十點燈電流	30mA
全組最大耗電流	50mA
通訊距離	300米
最大通訊局數	單局
警鈴輸出	95db
電源漣波率	3% 以下
容許工作溫度	20°~70°

6. 配線圖

(A)



(B)



7. 系統安裝圖

