

# 對講機使用說明

## 1. 型號

INTP-S610

INTP-M610-1

## 2. 品名

十局親機(十局話筒)

多局車廂機(多局主機)

## 3. 概要

本機MT-610-1親機與CP-610-2車廂機為配套使用, 使用地點為電梯管理室與機械室和電梯車廂, 其功能為電梯發生故障時, 車廂與外面通話之用, 平時則提供電梯保養. 安裝人員與車廂人員通話使用.

## 4. 使用說明

### (A) 親機對車廂通話

取下聽筒按下欲通話之車廂號碼, 待指示燈亮起後, 即可與該車廂內之人員通話; 通話完畢掛回聽筒, 指示燈熄滅即結束通話。

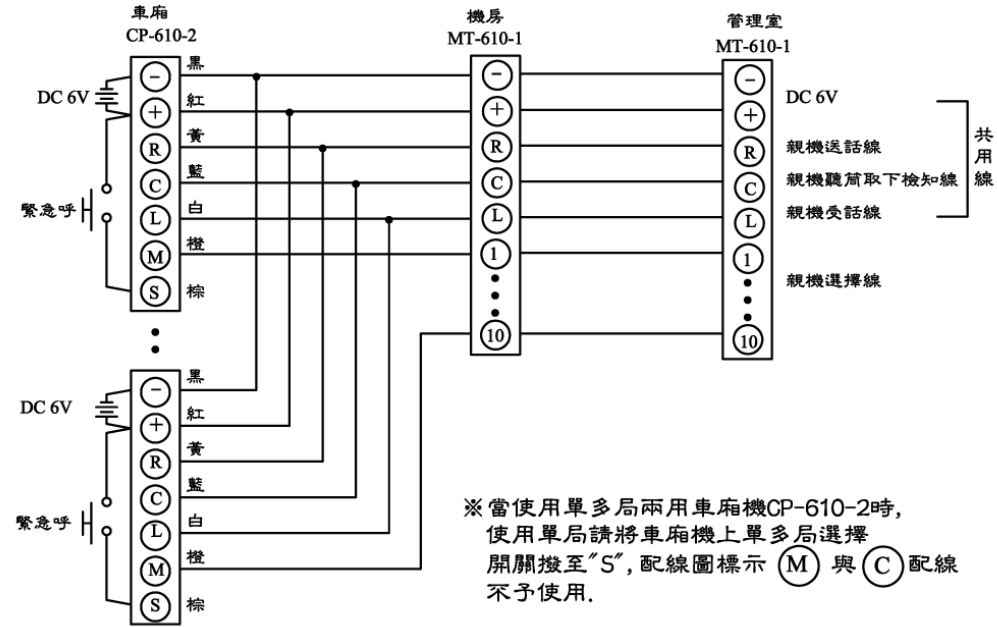
### (B) 車廂對親機通話

按下車廂內面板上之求救鈕, 親機鈴聲開始響起(約95dB/30cm), 紅色指示燈點亮(點燈延遲約20sec), 待親機(機械室或管理室)取下話筒後即可開始通話(紅燈恆亮), 通話完畢後掛回聽筒, 指示燈熄滅即結束通話。

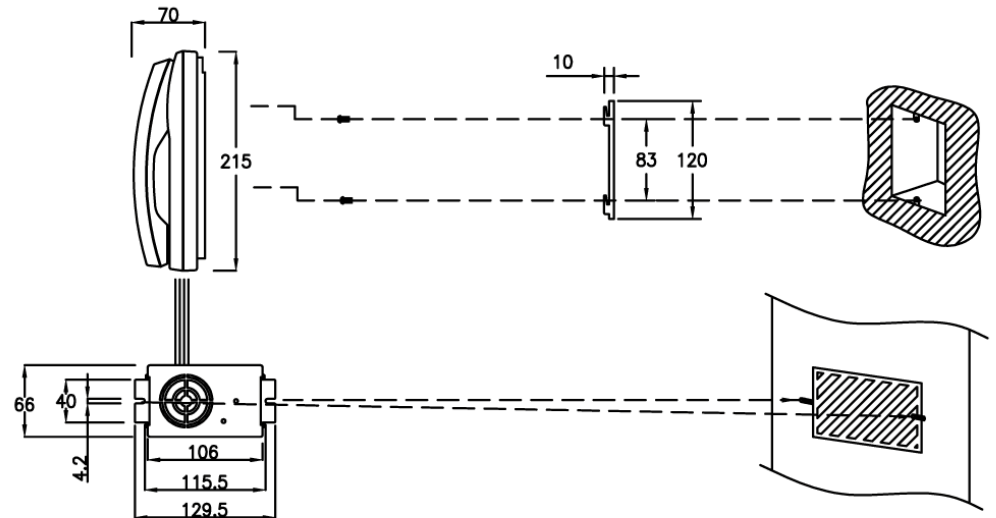
## 5. 電氣諸元

標準電壓	DC 6V
電壓變動範圍	DC 4.5V~DC 15V
待命電流	0mA
工作電流	50mA
通話十點燈電流	80mA
呼叫十點燈電流	30mA
全組最大耗電流	500mA
通訊距離	300米
最大通訊局數	10局
警鈴輸出 (測距30cm)	95db
電源漣波率	3% 以下
容許工作溫度	-20°~70°

## 6. 配線圖



## 7. 系統安裝圖



單位 : mm