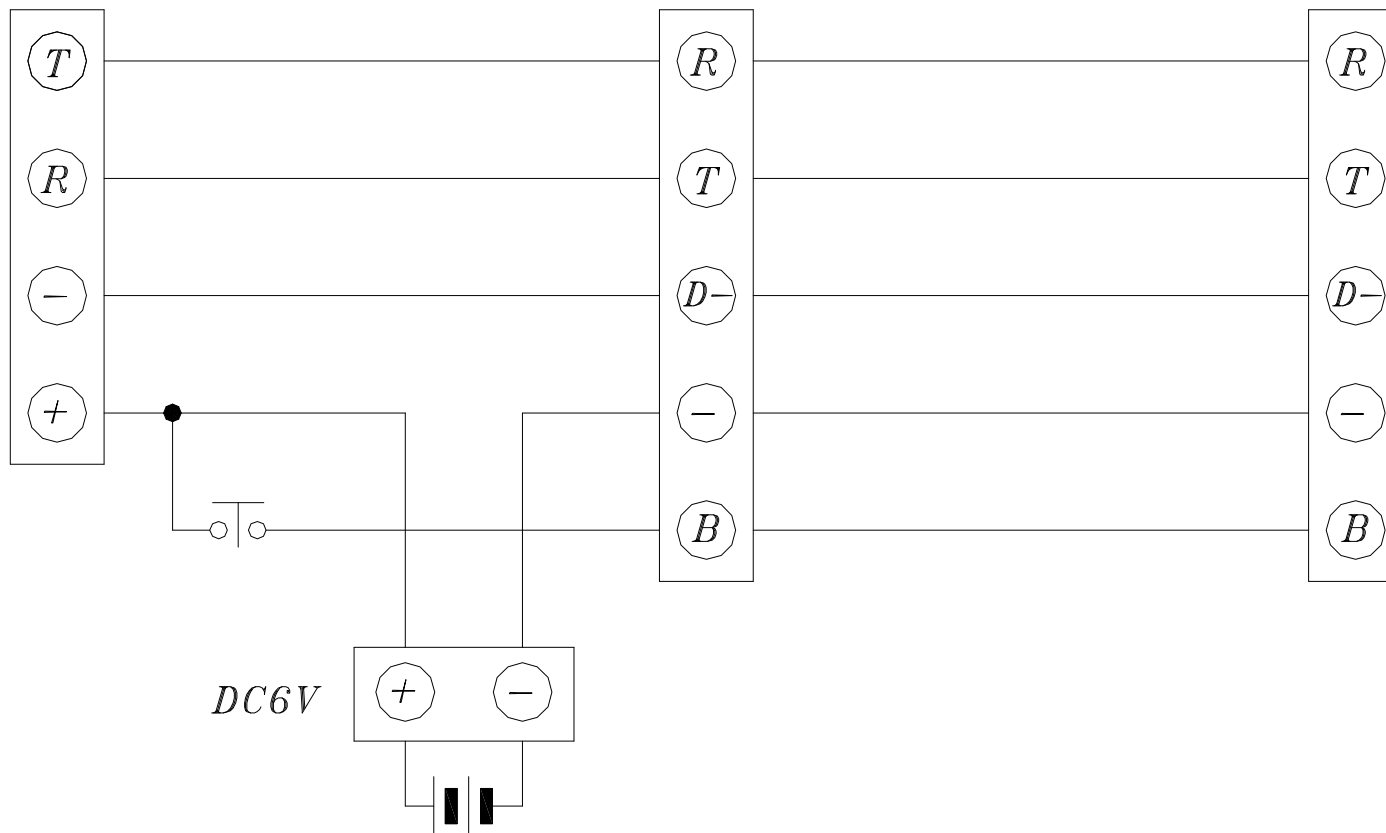


# 單局式電梯對講機接線圖

車箱母機  
DP-701A

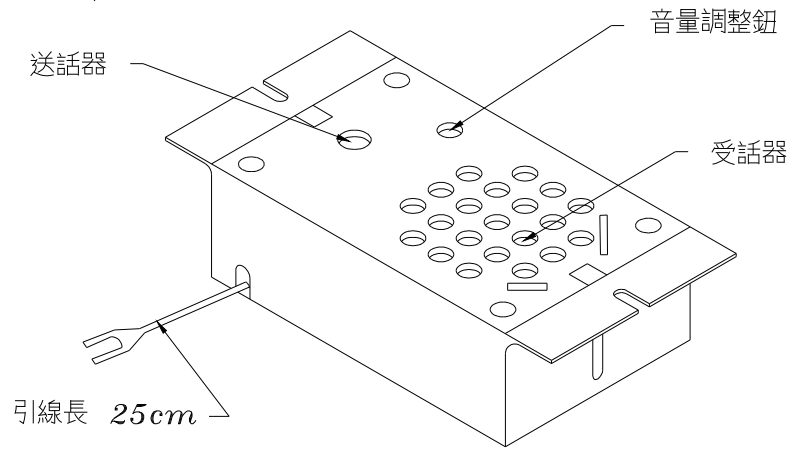
機械室分機  
LT-701A

管理室分機  
LT-701A



各部功能示意圖

電梯車廂機 (DP-701A)



| 引線編號 |     | 電纜顏色 |
|------|-----|------|
| R    | TL5 | 白    |
| T    | TL4 | 黃    |
| -    | TL2 | 黑    |
| +    | EB2 | 紅    |

安裝示意圖

電梯分機 (LT-701A)

