

電源供應器使用說明

1. 型號

IPWS-1202

2. 品名

DC 12V緊急電源供應器

3. 概要

UP-1202-3緊急電源供應器之主要功能為將輸入之交流電 AC 85V~AC 265V轉換為直流電DC 12V輸出，平常時供應電梯緊急對講機之電源，並同時對電池充電，當停電時，此緊急電源供應器可同時供應緊急對講機 DC 12V電源與緊急燈DC 12V電源。

4. 使用說明

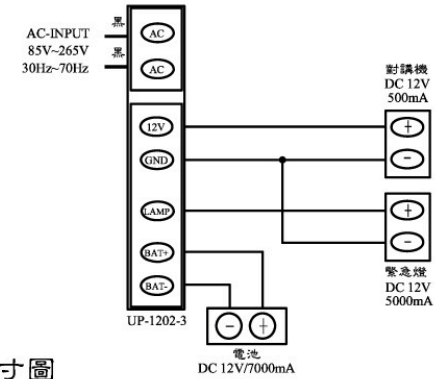
- (A) 請將本產品固定於適當之位置，並依配線簡圖將輸出線配置定位。
- (B) 利用電錶，將其調至歐姆檔，確認緊急燈與對講機之+、-無發生短路。
- (C) 市電供應及停電時之狀態：

設備 交流電狀態	對講機	緊急燈	指示燈	說明
AC ON	可通話	熄滅	綠燈	表示電源供應器正在充電中
AC OFF	可通話	點亮	紅燈	表示停電，由電池供電中

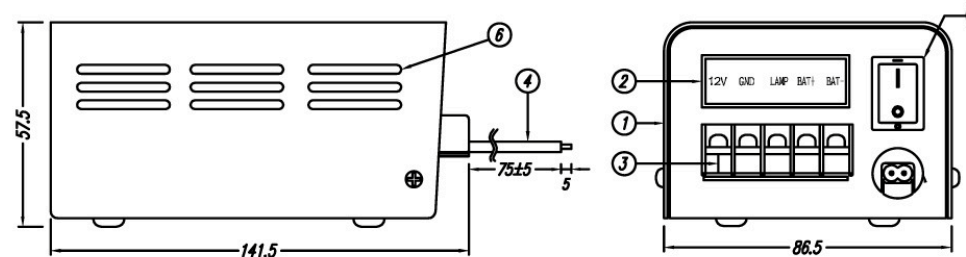
5. 電器諸元

標準電壓	AC 110V OR AC 220V(標準國際規格)	
適用電壓範圍/頻率	AC 85V~AC 265V/30HZ~70HZ	
待機消耗電流	33mA	
待機消耗功率	0.63W	
標準工作電壓消耗電流	155mA	
最低輸入電壓消耗電流	245mA	
最高輸入電壓消耗電流	90mA	
標準輸出電壓	DC 12V	
輸出電壓組數	二組(一組對講機、一組緊急燈)	
最大輸出電流	對講機/500mA	緊急燈/5000mA
最大輸出功率	對講機/6W	緊急燈/30W
滿載輸出漣波電壓	對講機/40mVp-p	緊急燈/20mVp-p
電池容量規格	建議使用12V/7000mAh	
深度放電保護電壓	DC 10.5V±0.5V	
最大忍受充電電流	1000mA	
產品尺寸/淨重	141.5*86.5*57.5*(L*W*H)/623g	

6. 配線簡圖

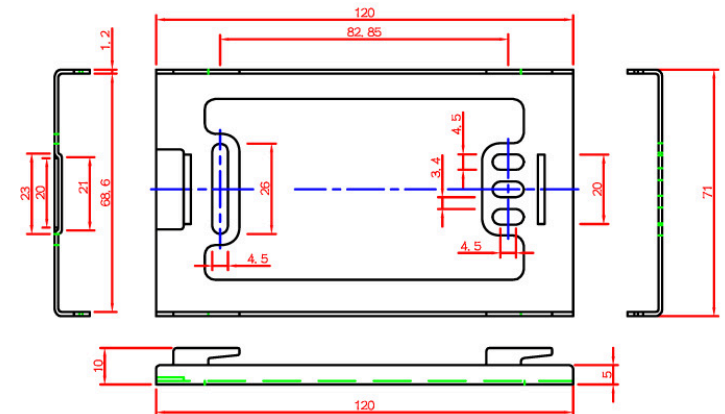


7. 外觀尺寸圖



項目	名稱
1	本體外殼
2	配線銘牌
3	配線端子
4	A C電源輸入線
5	電池電源開關
6	通風孔

8. 固定架尺寸圖



單位：mm

單位：mm