

光電式開關使用說明書

1. 型號

L-OS-0829-1

2. 品名

光電式開關（繼電器輸出）

3. 用途

主要適用於電梯上，其抗干擾性強，隔離效果良好。

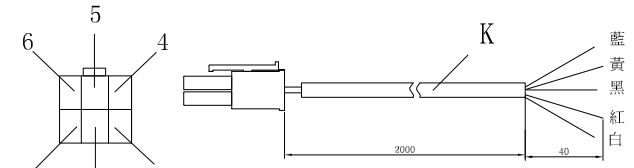
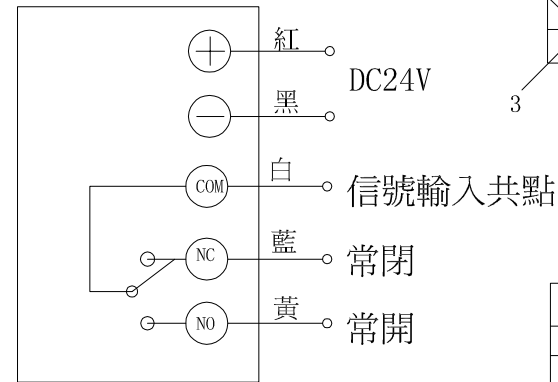
4. 使用說明

- 依照配線簡圖接到控制盒。
- 查看指示燈是否動作是否正常。
- 該開關的指示燈，光電兩點之間不遮擋時，指示燈不亮，遮擋時，指示燈亮。

5. 電器參數

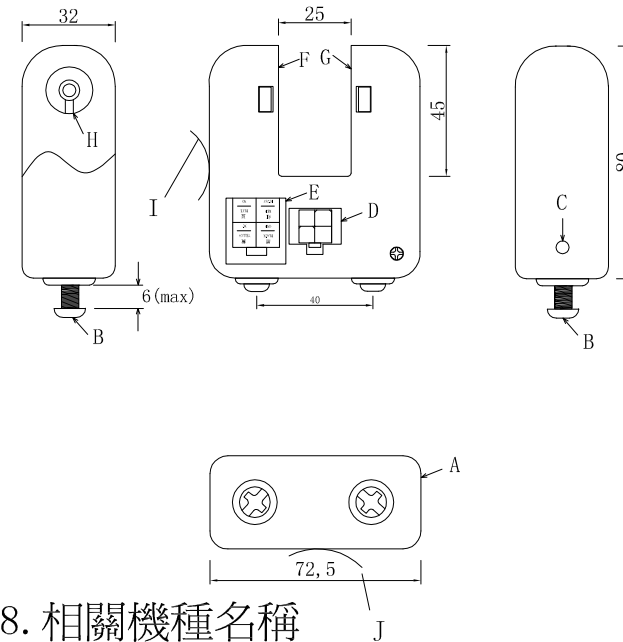
標準電壓	DC24V
適用電壓範圍	DC10V-DC30V
待機消耗功率	0.52W
標準輸入電壓時電流	10mA
標準輸入電壓時最低電流	26mA
標準輸入電壓時最高電流	8mA
標準電壓輸入時工作電流	46mA
標準電壓輸入時工作最低電流	31mA
標準電壓輸入時工作最高電流	21.5mA
輸出方式	繼電器30V/1A
響應速度	10ms (Min)
最大尺寸(長*寬*高)	72*85.5*32mm
淨重	209G

6. 配線圖



位置	1	2	3	4	6
功能	N C	COM	+	N O	-
電纜顏色	藍	白	紅	黃	黑

7. 外觀尺寸圖



單位：mm

編碼	說明
A	開關外殼
B	固定螺絲（5*12mm）
C	開關指示燈
D	引線孔（座）
E	配線標誌
F	發射器
G	接收器
H	防塵貼紙
I	檢驗貼紙
J	向上貼紙
K	傳輸線

8. 相關機種名稱

機種品名	輸出方式	使用電壓
L-OS-0829-1	繼電器輸出	DC8-30V
L-OS-0829-2	電晶體輸出	DC10-30V