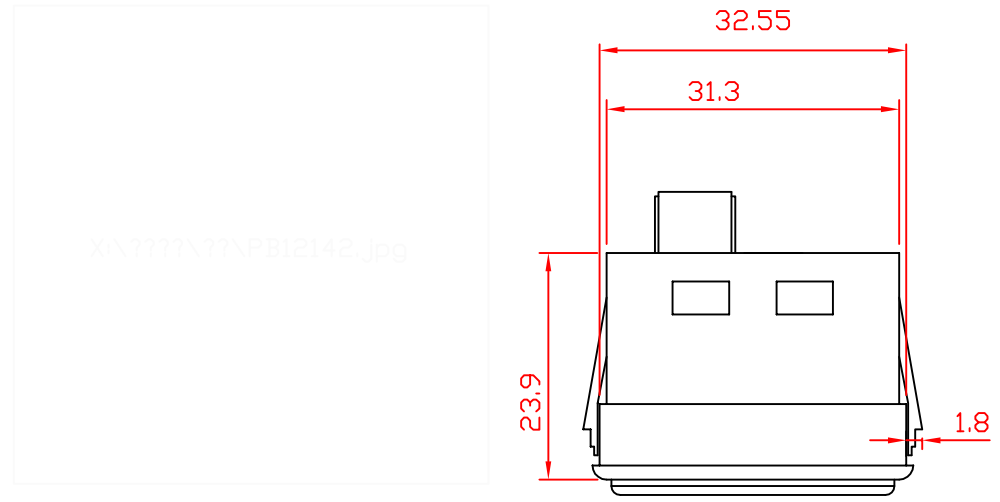
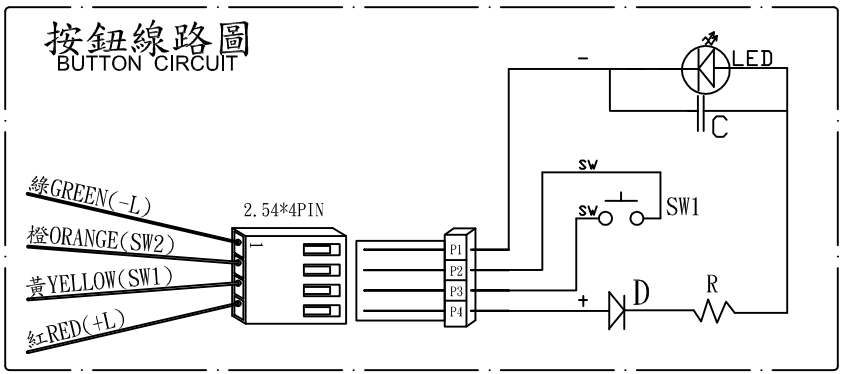
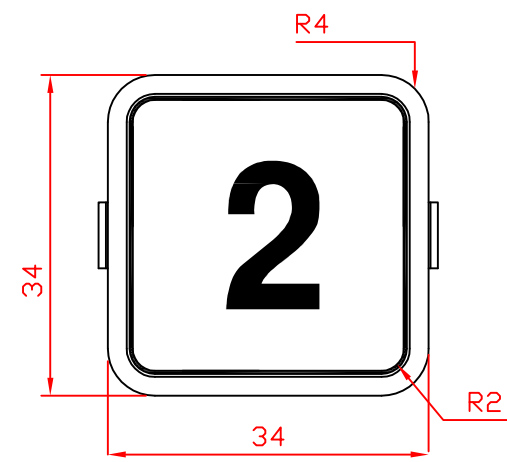
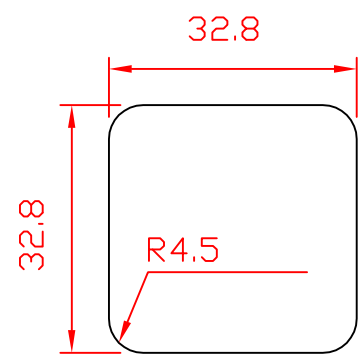


TD00PB12E PB12*142

A4	mm	LENGTH	0.5-10	10-30	30-100	100-350	350-1000	RAD./CHAM	0.5-3	3-6	6-30	30-120	120-300	ANGLE	0.5-10	10-50	50-120	20-200
		TOLERANCE	±0.1	±0.2	±0.3	±0.5	±0.8	TOLERANCE	±0.2	±0.5	±1	±2	±4	TOLERANCE	±0.2	±0.5	±1	±2



PB12 按鈕裝配孔
PLATE CUT OUT



注意:
REMARK

電壓 VOLTAGE	DC12V OR DC24V
燈負載 LED LOAD	MAX 45mA OR 32mA
接點容量 CAPACITANCE	DC24V 50mA
附線線長 WIRE LENGTH	L=40cm
表面展示 FINISH	水晶透明壓克力面黑字 ACRYLIC FIBER TO CRYSTAL-CLEAR LETTERFROM BLACK
*燈色 LED LAMP	紅色(RED) 綠色(GREEN) 黃色(YELLOW) 藍色(BLUE)

圖面	審核(APPROVE)	確認(CHECKED)	DATA	PAGE
按鈕 型式:PB12*142 PUSH BUTTON TYPE	LIN	YANG	2007/04/10	4/5
TD 通達機電有限公司 Tung Da Electric Co., Ltd	繪圖(DRWN)	圖號(DWG. NO)		
	Arthur	TD00PB12E		