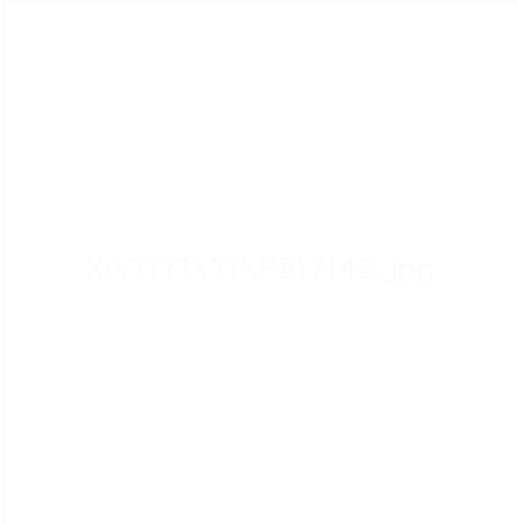
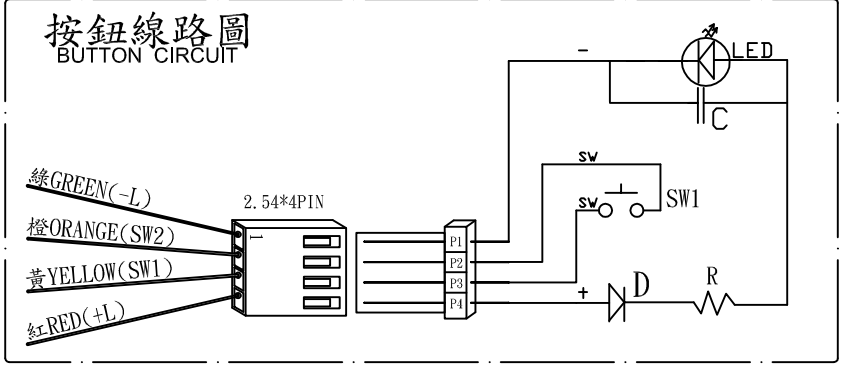
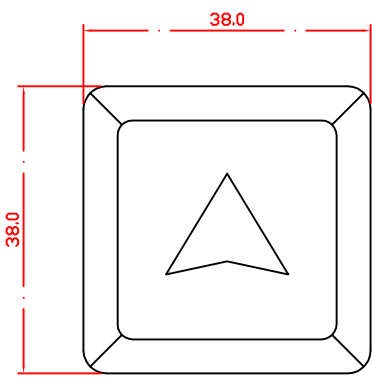
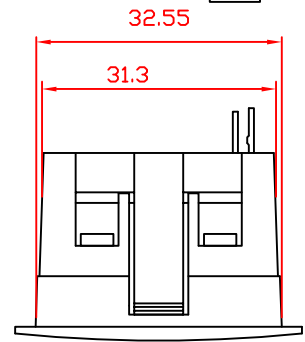
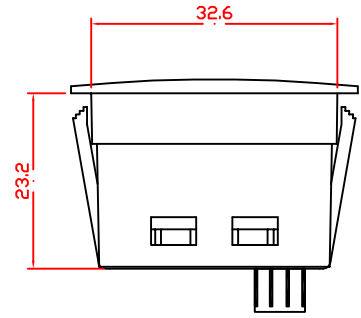
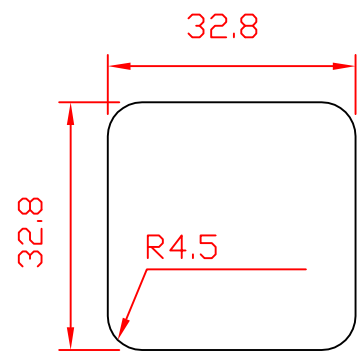


TD00PB17B PB17*142I

A4	mm	LENGTH	0.5-10	10-30	30-100	100-350	350-1000	RAD./CHAM	0.5-3	3-6	6-30	30-120	120-300	ANGLE	0.5-10	10-50	50-120	20-200
		TOLERANCE	±0.1	±0.2	±0.3	±0.5	±0.8	TOLERANCE	±0.2	±0.5	±1	±2	±4	TOLERANCE	±0.2	±0.5	±1	±2



PB17 按鈕裝配孔
PLATE CUT OUT



注意:
REMARK

電壓 VOLTAGE	DC12V OR DC24V
燈負載 LED LOAD	MAX 45mA OR 32mA
接點容量 CAPACITANCE	DC24V 50mA
附線線長 WIRE LENGTH	L=40cm
表面展示 FINISH	塑膠電鍍 PLASTICS TO ELECTROPLATE
*燈色 LED LAMP	紅色 (RED) 綠色 (GREEN) 黃色 (YELLOW) 藍色 (BLUE)

圖面 按鈕 型式: PB17*142I PUSH BUTTON TYPE	審核 (APPROVE) LIN	確認 (CHECKED) YANG	DATA 2007/04/10	PAGE 1/1
TD 通達機電有限公司 Tung Da Electric Co., Ltd	繪圖 (DRWN) Arthur	圖號 (DWG. NO) TD00PB17A		