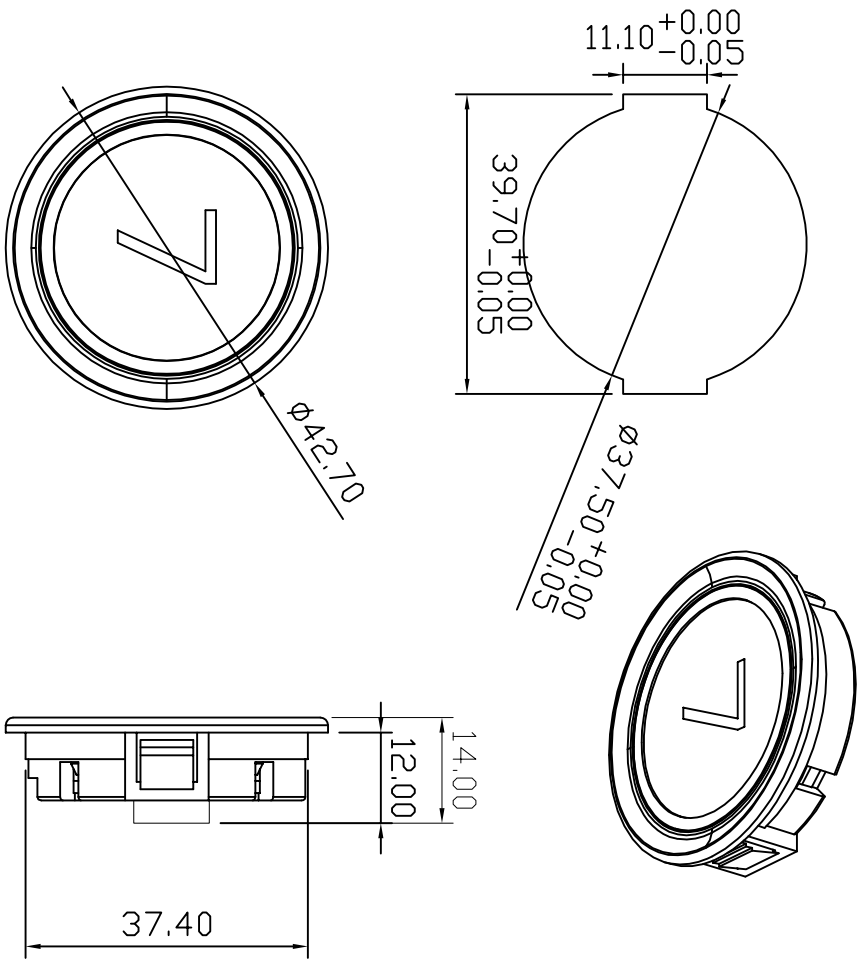
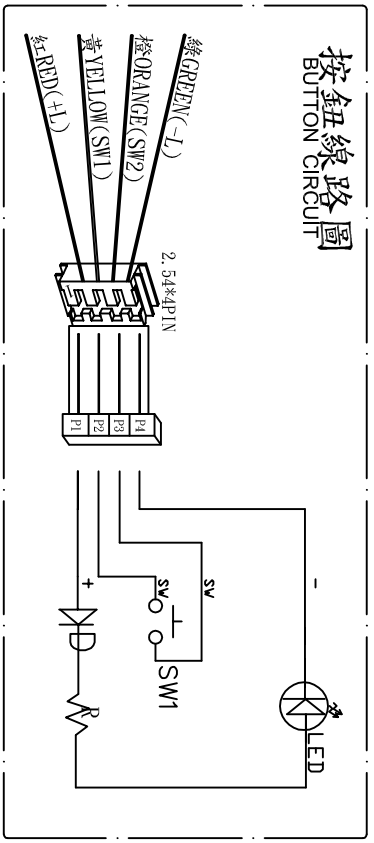


A4	mm	LENGTH	0.5-10	10-30	30-100	100-350	350-1000	RAD./CHAM	0.5-3	3-6	6-30	30-120	120-300	ANGLE	0.5-10	10-50	50-120	120-200
		TOLERANCE	±0.1	±0.2	±0.3	±0.5	±0.8	TOLERANCE	±0.2	±0.5	±1	±2	±4	TOLERANCE	±0.2	±0.5	±1	±2

PB60 按鈕裝配孔
PLATE CUT OUT



按鈕線路圖
BUTTON CIRCUIT



注意：
REMARK

電壓 VOLTAGE	DC18V ~ DC26V
燈負載 LED LOAD	MAX 20mA
接點容量 CAPACITANCE	DC24V 50mA
附線線長 WIRE LENGTH	L=40cm
表面展示 FINISH	霧珠不銹鋼，藍字乳白框，平面按壓亮框 Fog stainless steel beads, red white box, press the light plane frame
燈色 LED LAMP	藍色 (Blue)

圖面 圖式: PB60B735	審核 (APPROVE)	確認 (CHECKED)	DATA	PAGE
按鈕 FINISH BUTTON 型式: PB60B735 TYPE	JOHN	CHIHG LONG	2011/09/23	1/1
通達機電有限公司 Tung Da Electric Co., Ltd	繪圖 (DRAWN)	圖號 (DWG. NO)		
	Rock			TD00PB60A