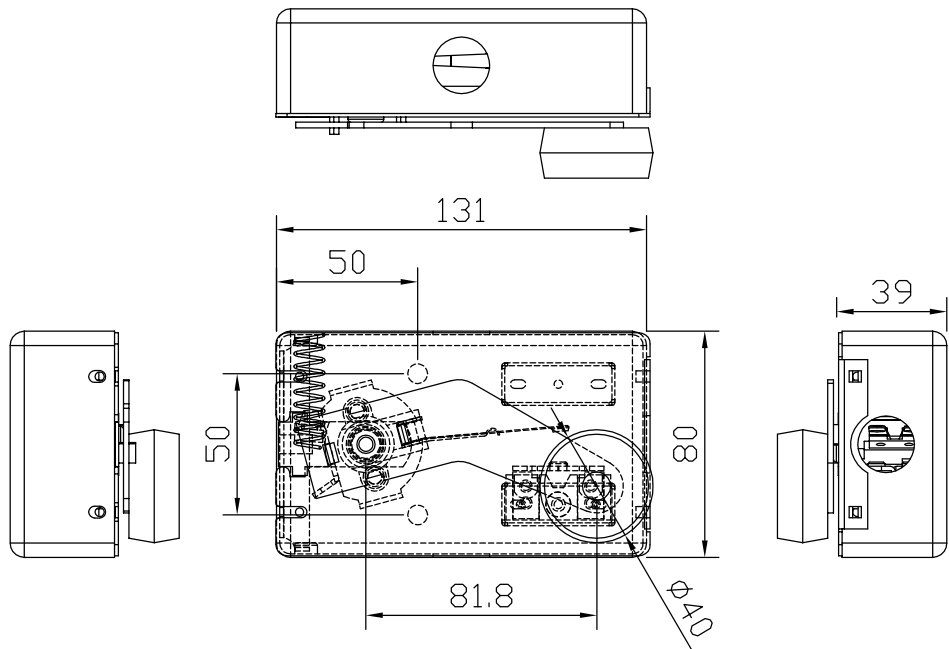


| | | | | | | | | | | | | | | | | | | |
|----|----|-----------|--------|-------|--------|---------|----------|-----------|-------|------|------|--------|---------|-----------|--------|-------|--------|---------|
| A4 | mm | LENGTH | 0.5-10 | 10-30 | 30-100 | 100-350 | 350-1000 | RAD./CHAM | 0.5-3 | 3-6 | 6-30 | 30-120 | 120-300 | ANGLE | 0.5-10 | 10-50 | 50-120 | 120-200 |
| | | TOLERANCE | ±0.1 | ±0.2 | ±0.3 | ±0.5 | ±0.8 | TOLERANCE | ±0.2 | ±0.5 | ±1 | ±2 | ±4 | TOLERANCE | ±0.2 | ±0.5 | ±1 | ±2 |



電氣規格

型號:TD-2A


電壓值:
AC 250V 0.5A
AC 125V 1A
DC 30V 1A

驅動:
鉤鎖式

端子規格:
接觸面鍍銀
圓徑5mm
支撐桿銅質

非電感性負載:
阻性負載
常閉&常開
AC 250V 0.5A
AC 125V 1A
DC 30V 1A

電燈負載
常閉&常開
AC 250V 0.3A
AC 125V 0.5A
DC 30V 0.5A

| | | | | | |
|----------|-----------------------------------------------------------------------------------------------------------------------------------|-------------|-------------|------------|------|
| 產品名稱 | 圖面 | 審核(APPROVE) | 確認(CHECKED) | DATA | PAGE |
| T型單輪限制開關 | 機械零件製作圖 | LIN | YANG | 2009/09/08 | |
| 產品編號 |  通達機電有限公司 Tung Da Electric Co., Ltd | 繪圖(DRWN) | 圖號(DWG. NO) | | |
| TD-4(A) | | CHUNG | TD-XX | | |