

A4	mm	LENGTH	0.5-10	10-30	30-100	100-350	350-1000	RAD./CHAM	0.5-3	3-6	6-30	30-120	120-300	ANGLE	0.5-10	10-50	50-120	120-200
		TOLERANCE	±0.1	±0.2	±0.3	±0.5	±0.8	TOLERANCE	±0.2	±0.5	±1	±2	±4	TOLERANCE	±0.2	±0.5	±1	±2

### 電氣規格

型號 :TD-2A

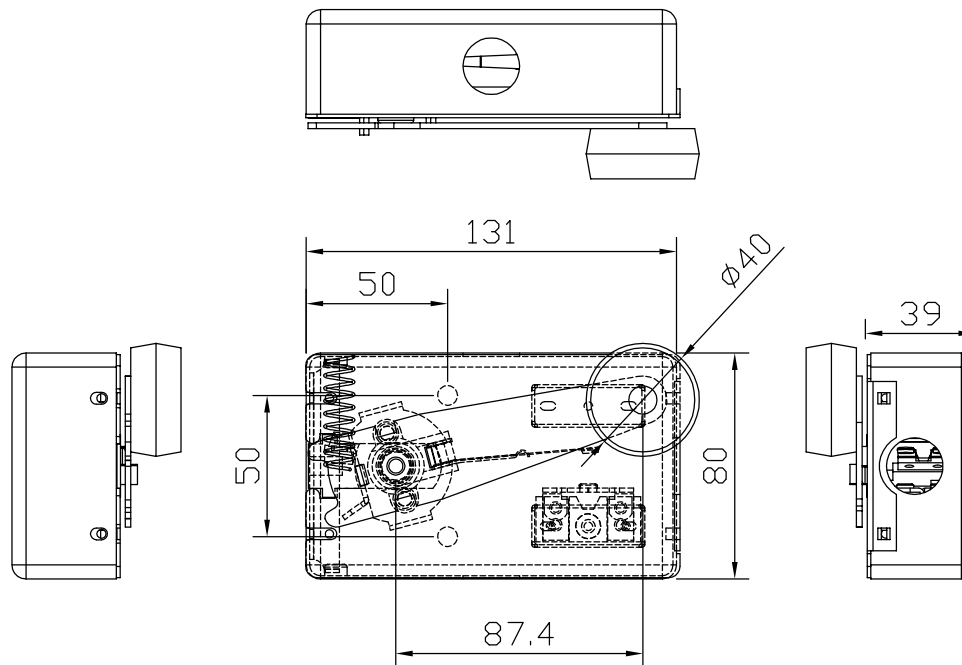
電壓值:  
AC 250V 0.5A  
AC 125V 1A  
DC 30V 1A

驅動:  
鉤鎖式

端子規格:  
接觸面鍍銀  
圓徑5mm  
支撐桿銅質

非電感性負載:  
阻性負載  
常閉&常開  
AC 250V 0.5A  
AC 125V 1A  
DC 30V 1A

電燈負載  
常閉&常開  
AC 250V 0.3A  
AC 125V 0.5A  
DC 30V 0.5A



產品名稱	圖面	審核(APPROVE)	確認(CHECKED)	DATA	PAGE
T型單輪限制開關	機械零件製作圖	LIN	YANG	2009/09/08	
產品編號	 <b>通達機電有限公司</b> Tung Da Electric Co., Ltd	繪圖(DRWN)	圖號(DWG. NO)		
TD-6(A)		CHUNG	TD-XX		