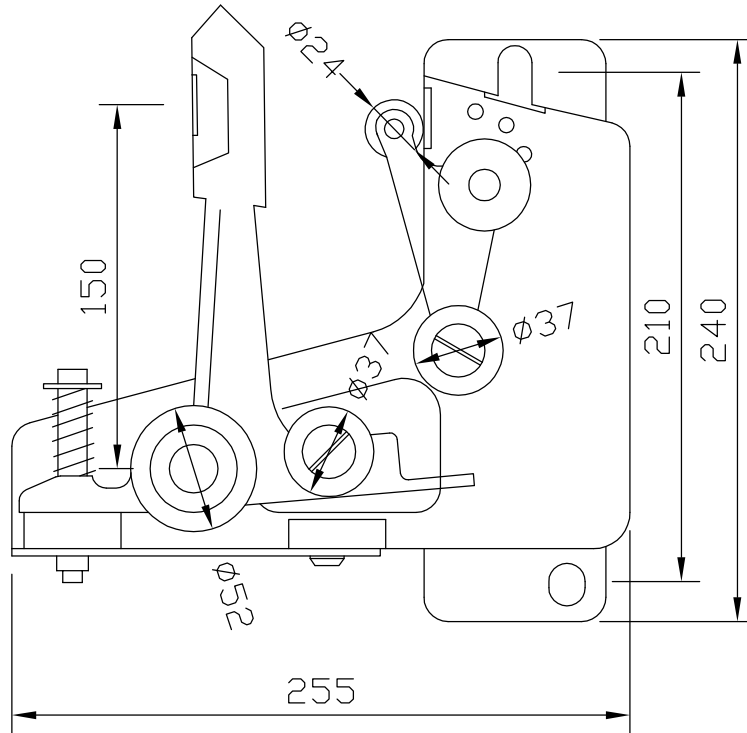
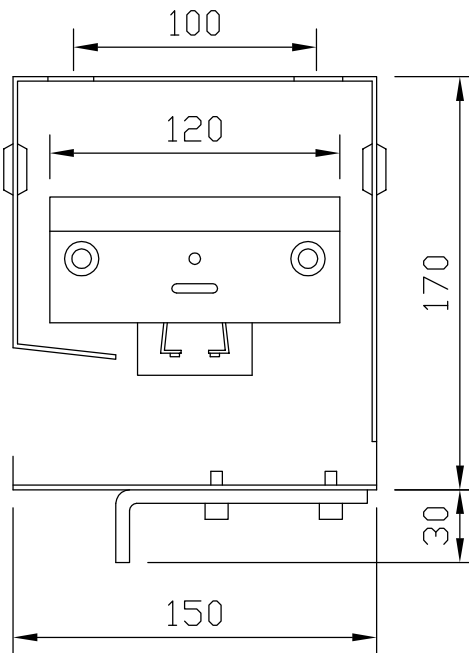



| | | | | | | | | | | | | | | | | | | |
|----|----|-----------|--------|-------|--------|---------|----------|-----------|-------|------|------|--------|---------|-----------|--------|-------|--------|--------|
| A4 | mm | LENGTH | 0.5-10 | 10-30 | 30-100 | 100-350 | 350-1000 | RAD./CHAM | 0.5-3 | 3-6 | 6-30 | 30-120 | 120-300 | ANGLE | 0.5-10 | 10-50 | 50-120 | 20-200 |
| | | TOLERANCE | ±0.1 | ±0.2 | ±0.3 | ±0.5 | ±0.8 | TOLERANCE | ±0.2 | ±0.5 | ±1 | ±2 | ±4 | TOLERANCE | ±0.2 | ±0.5 | ±1 | ±2 |



| | | | | | |
|--------|-----------------------------------------------------------------------------------------------------------------------------------------|------------|-------------|------------|------|
| 產品名稱 | 圖面 | 審核(APPOVE) | 確認(CHECKED) | DATA | PAGE |
| 門鎖開關 | 機械零件製作圖 | LIN | YANG | 2009/09/08 | |
| 產品編號 |  通達機電有限公司 <small>Tung Da Electric Co., Ltd</small> | 繪圖(DRWN) | 圖號(DWG. NO) | | |
| VDLS-1 | | CHUNG | VDLS-X+XX | | |

| | | | | | | | | | | | | | | | | | | |
|----|----|-----------|--------|-------|--------|---------|----------|-----------|-------|------|------|--------|---------|-----------|--------|-------|--------|--------|
| A4 | mm | LENGTH | 0.5-10 | 10-30 | 30-100 | 100-350 | 350-1000 | RAD./CHAM | 0.5-3 | 3-6 | 6-30 | 30-120 | 120-300 | ANGLE | 0.5-10 | 10-50 | 50-120 | 20-200 |
| | | TOLERANCE | ±0.1 | ±0.2 | ±0.3 | ±0.5 | ±0.8 | TOLERANCE | ±0.2 | ±0.5 | ±1 | ±2 | ±4 | TOLERANCE | ±0.2 | ±0.5 | ±1 | ±2 |



| | | | | | |
|---------|------------------------------------------------------------------------------------------------------------------------------------------|------------|-------------|------------|------|
| 產品名稱 | 圖面 | 審核(APPOVE) | 確認(CHECKED) | DATA | PAGE |
| 門鎖開關 | 機械零件製作圖 | LIN | YANG | 2009/09/08 | |
| 產品編號 |  通達機電有限公司 <small>Tung Da Electric Co., Ltd</small> | 繪圖(DRWN) | 圖號(DWG. NO) | | |
| VDLS-11 | | CHUNG | VDLS-X+XX | | |